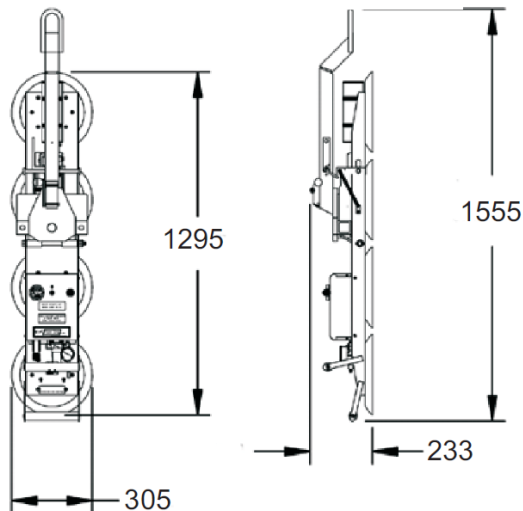


P 11-1

2-Kreissystem
Tragkraft 320kg



Beschreibung

- zwei unabhängige Vakuumkreise nach EN 13155
- manuelles Drehen um 180 °, mit Bolzen-Arretierung in 3 Positionen
- manuelles Kippen um 90° aus der vertikalen Position in die horizontale Lage, mit automatisches Einrasten in der vertikalen Stellung
- netzunabhängige 12 V Akku-Stromversorgung
- optische und akustische Warneinrichtung
- zum Heben und Bewegen von Glas-/Kunststoff- und Metallelementen, sowie Stein- und Holzplatten mit VH11 Saugteller

TECHNISCHE DATEN

Saugteller	4	4 (VH11)
Durchmesser	280mm	250mm
Tragkraft	320kg	270kg
Akku	12V	
Eigengewicht	ca.32kg	
Option	kurzer Tragarm Transportkoffer PVC Saugteller für gebogene Scheiben	

Cronheim 189 - 91710 Gunzenhausen

Telefon: 09836 / 978332

Fax: 09836 / 501

Handy: 0172 / 6976770

E-Mail: reinhold-rachinger@t-online.de

www.rachinger-krane.de

Faltkran - Minikran - Autokrane - Dachblechverlegemaschine
Fassadensauger - Glassauger -
Drehgestelle für Sandwichelemente und Betonwände