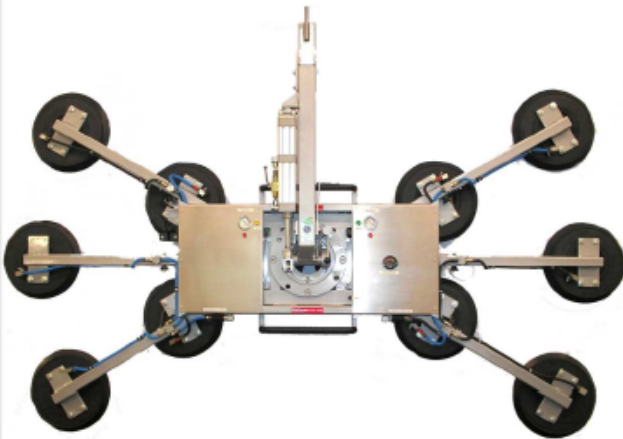


# Rachinger Autokrane u. Industriemontagen GmbH

## GS-K 900

2-Kreissystem  
Tragkraft 900kg



## Beschreibung

- zwei unabhängige Vakuumkreise nach EN 13155
- manuelles Drehen um 360 °, mit Bolzen-Arretierung bei jeder Vierteldrehung
- manuelles Kippen um 90°
- Verlängerungsarme erlauben das Handling von großflächigen Elementen
- netzunabhängige 12 V Akku-Stromversorgung
- optische und akustische Warneinrichtung
- zum Heben und Bewegen von Glaselementen
- Bautiefe 160mm

## Technische Daten

Saugteller	6	10	12
Durchmesser	330mm	330mm	330mm
Tragkraft	450kg	750kg	900kg
Eigengewicht	90kg	105kg	120kg
Akku	12V		
Option	Senkzylinder		

Cronheim 189 - 91710 Gunzenhausen

Telefon: 09836 / 978332

Fax: 09836 / 501

Handy: 0172 / 6976770

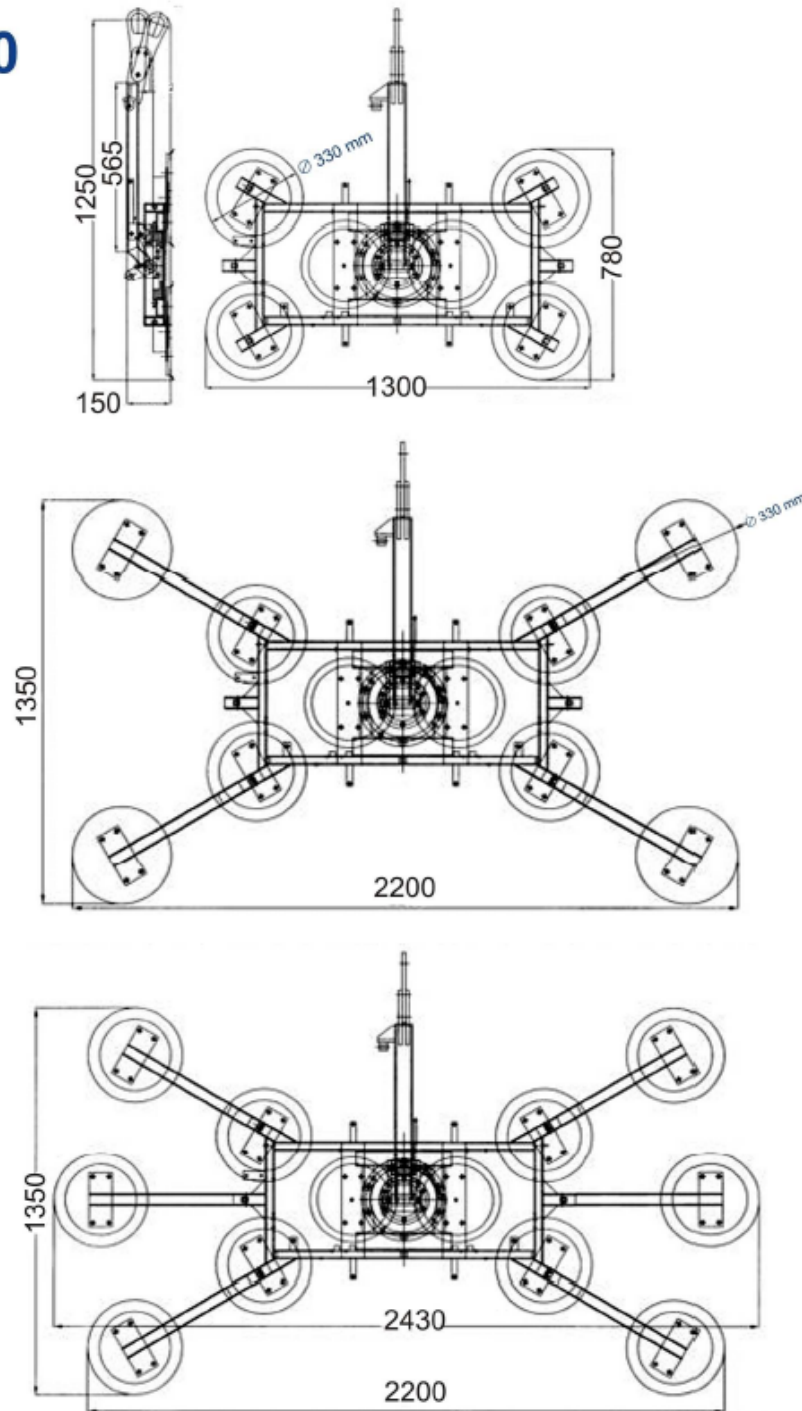
E-Mail: reinhold-rachinger@t-online.de

[www.rachinger-krane.de](http://www.rachinger-krane.de)

Faltkran - Minikran - Autokrane - Dachblechverlegemaschine  
Fassadensauger - Glassauger -  
Drehgestelle für Sandwichelemente und Betonwände

# Rachinger Autokrane u. Industriemontagen GmbH

## GS-K 900



Cronheim 189 - 91710 Gunzenhausen

Telefon: 09836 / 978332

Fax: 09836 / 501

Handy: 0172 / 6976770

E-Mail: reinhold-rachinger@t-online.de

[www.rachinger-krane.de](http://www.rachinger-krane.de)

Faltkran - Minikran - Autokrane - Dachblechverlegemaschine  
Fassadensauger - Glassauger -  
Drehgestelle für Sandwichelemente und Betonwände