

Rachinger Autokrane u. Industriemontagen GmbH

MRT4 DC

2-Kreissystem
Tragkraft 320kg



Beschreibung

- zwei unabhängige Vakuumkreise nach EN 13155
- manuelles Drehen um 360 °, mit Bolzen-Arretierung bei jeder Vierteldrehung
- manuelles Kippen um 90° aus der vertikalen Position in die horizontale Lage, mit automatisches Einrasten in der vertikalen Stellung
- netzunabhängige 12 V Akku-Stromversorgung
- optische und akustische Warneinrichtung
- zum Heben und Bewegen von Glas-/Kunststoff- und Metallelementen, sowie Stein- und Holzplatten mit VH11 Saugteller

TECHNISCHE DATEN

Saugteller	4	4 (VH11)
Durchmesser	280mm	250mm
Tragkraft	320kg	270kg
Akku	12V	
Eigengewicht	ca. 56kg	
Option	Hebearm mit verstellbarer Länge	

Cronheim 189 - 91710 Gunzenhausen

Telefon: 09836 / 978332

Fax: 09836 / 501

Handy: 0172 / 6976770

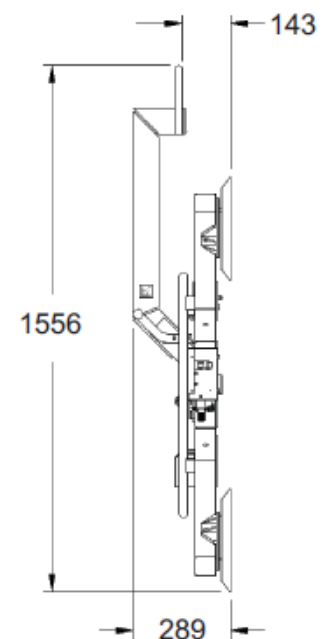
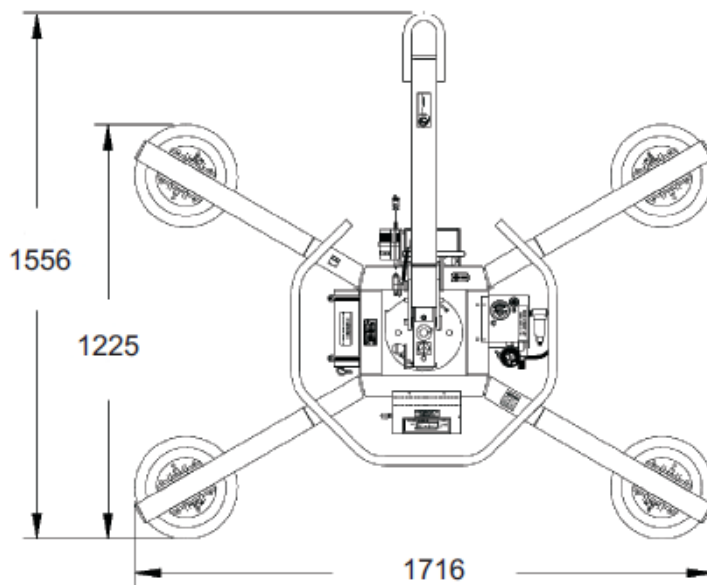
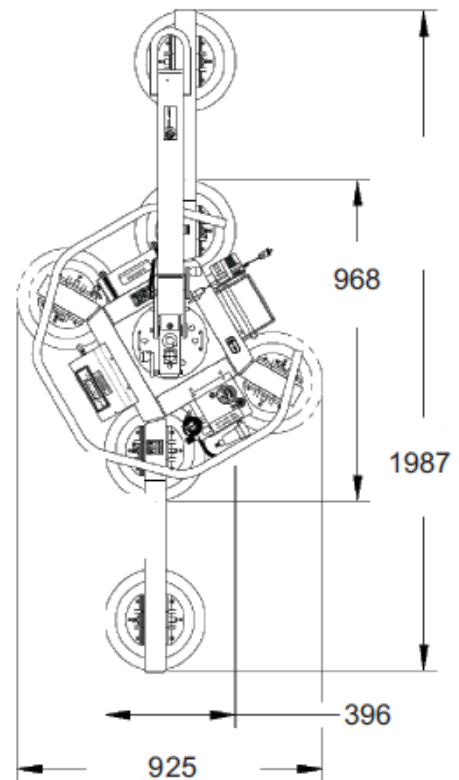
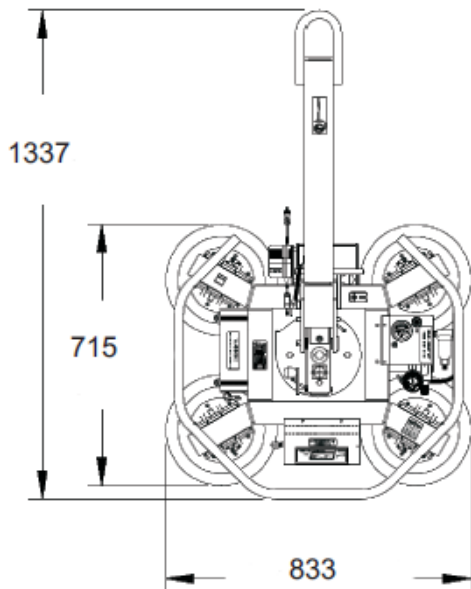
E-Mail: reinhold-rachinger@t-online.de

www.rachinger-krane.de

Faltkran - Minikran - Autokrane - Dachblechverlegemaschine
Fassadensauger - Glassauger -
Drehgestelle für Sandwichelemente und Betonwände

Rachinger Autokrane u. Industriemontagen GmbH

MRT4 DC Konfigurationen



Cronheim 189 - 91710 Gunzenhausen

Telefon: 09836 / 978332

Fax: 09836 / 501

Handy: 0172 / 6976770

E-Mail: reinhold-rachinger@t-online.de

www.rachinger-krane.de

Faltkran - Minikran - Autokrane - Dachblechverlegemaschine
Fassadensauger - Glassauger -
Drehgestelle für Sandwichelemente und Betonwände